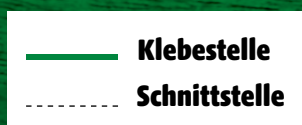
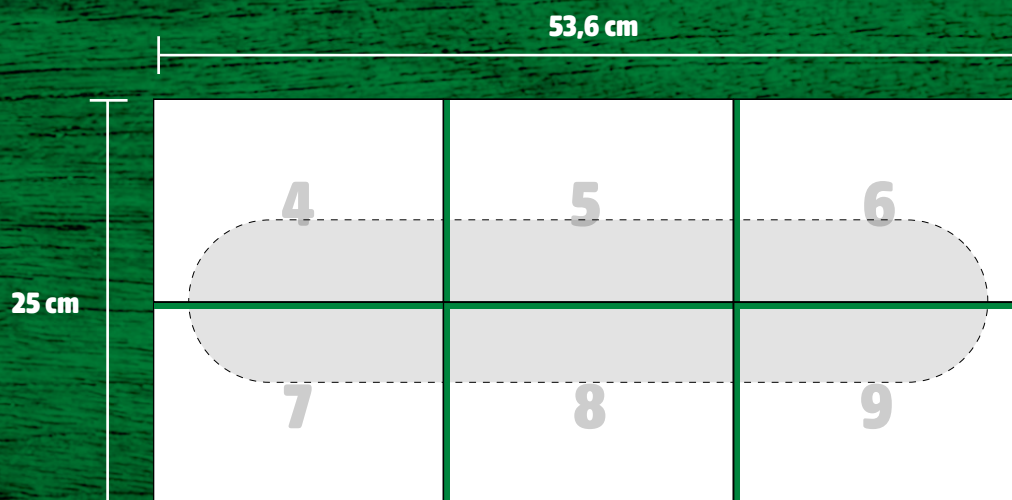
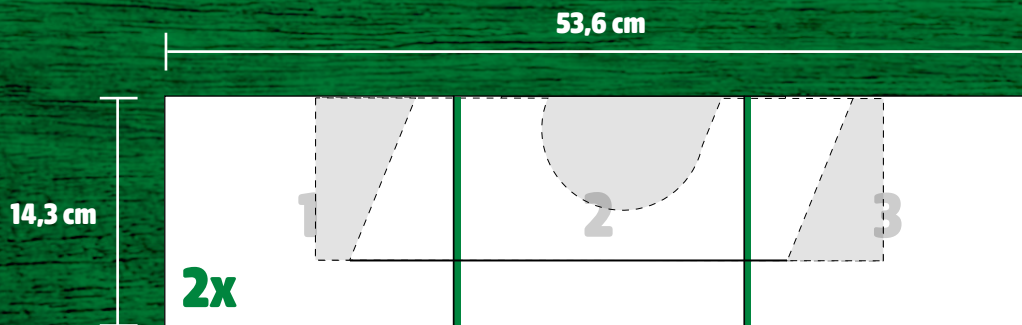


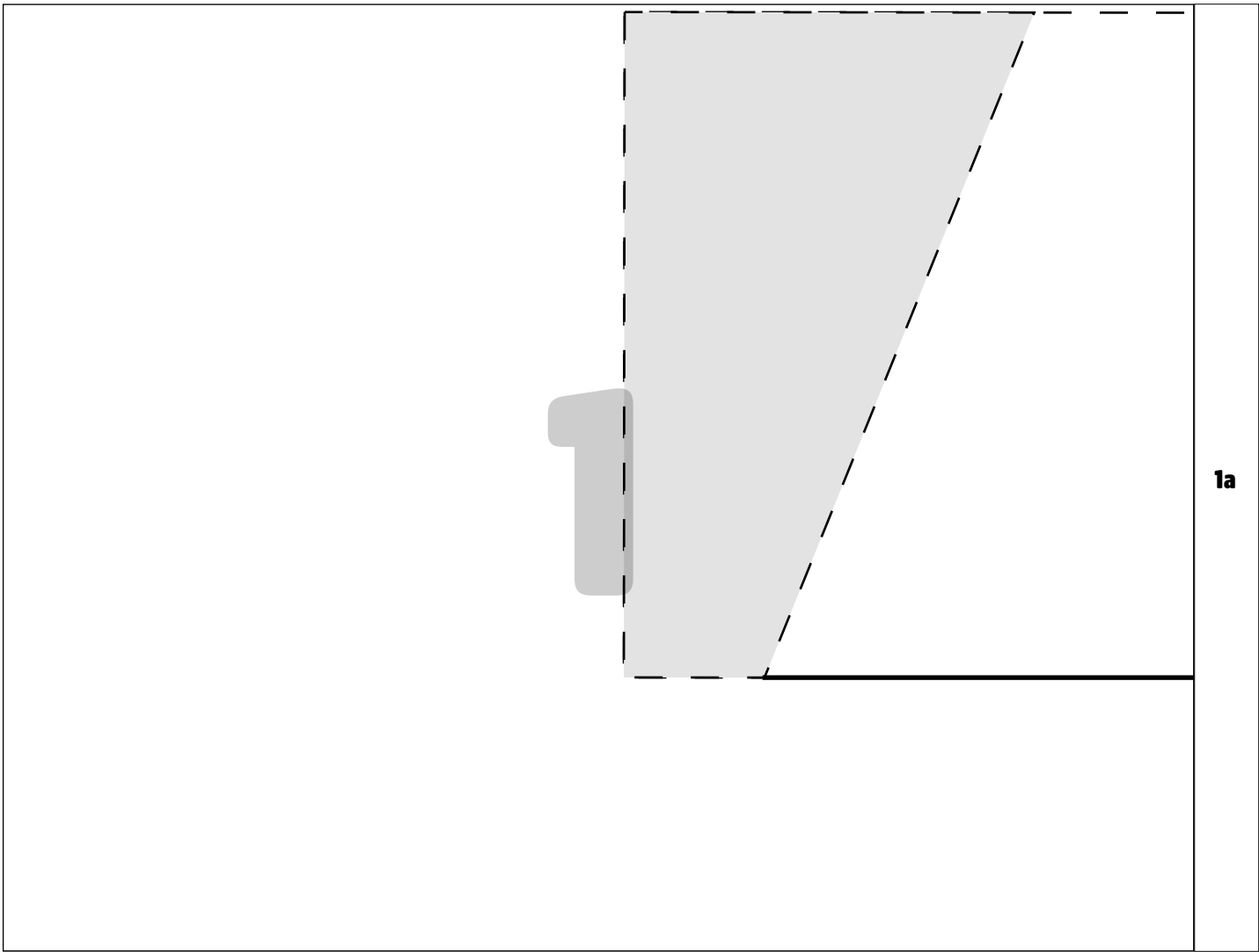
DO IT YOURSELFIE

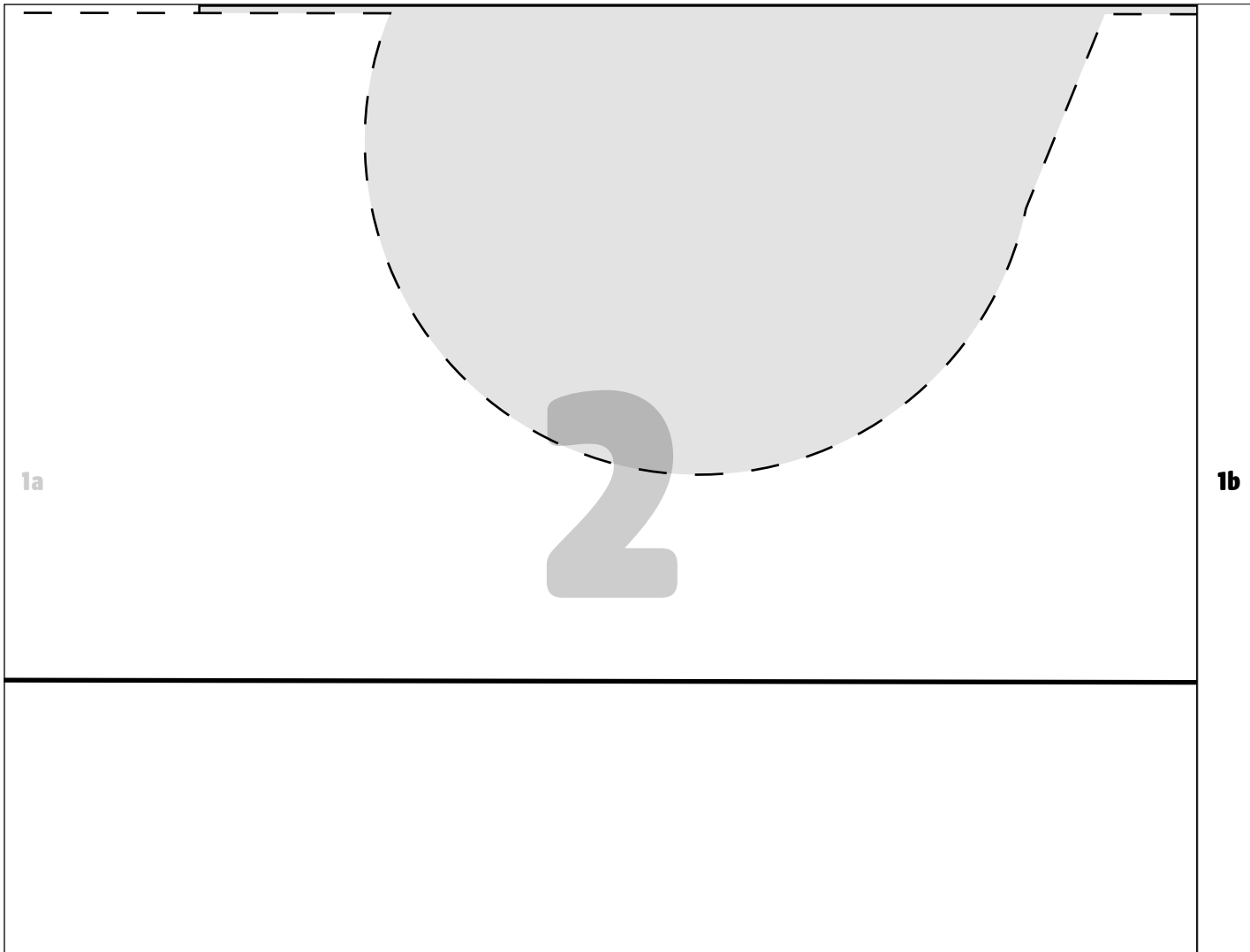
Jetzt nachbauen: Bollerwagen

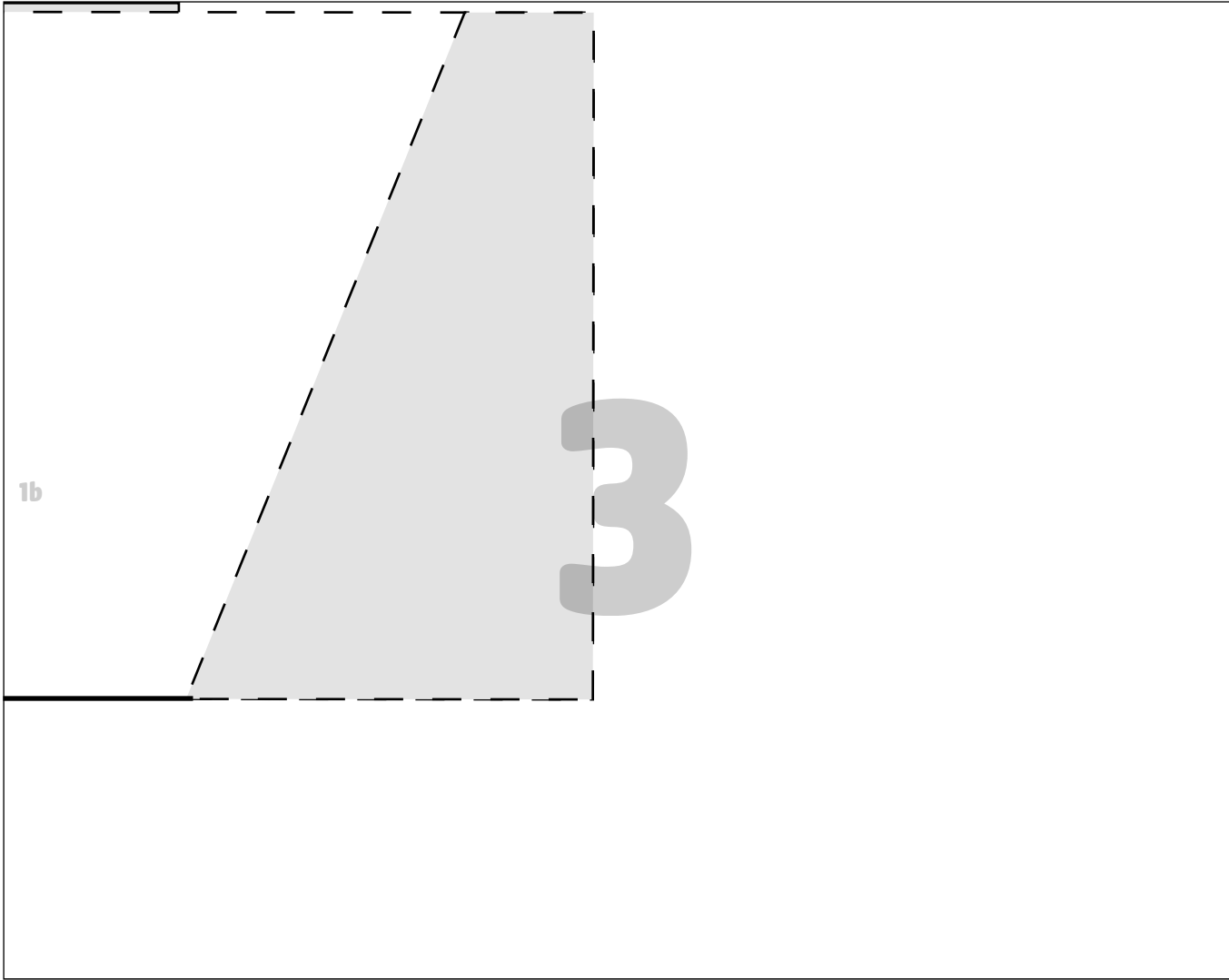
Skizze 3 - Schnauze



hagebaumarkt
HIER HILFT MAN SICH.

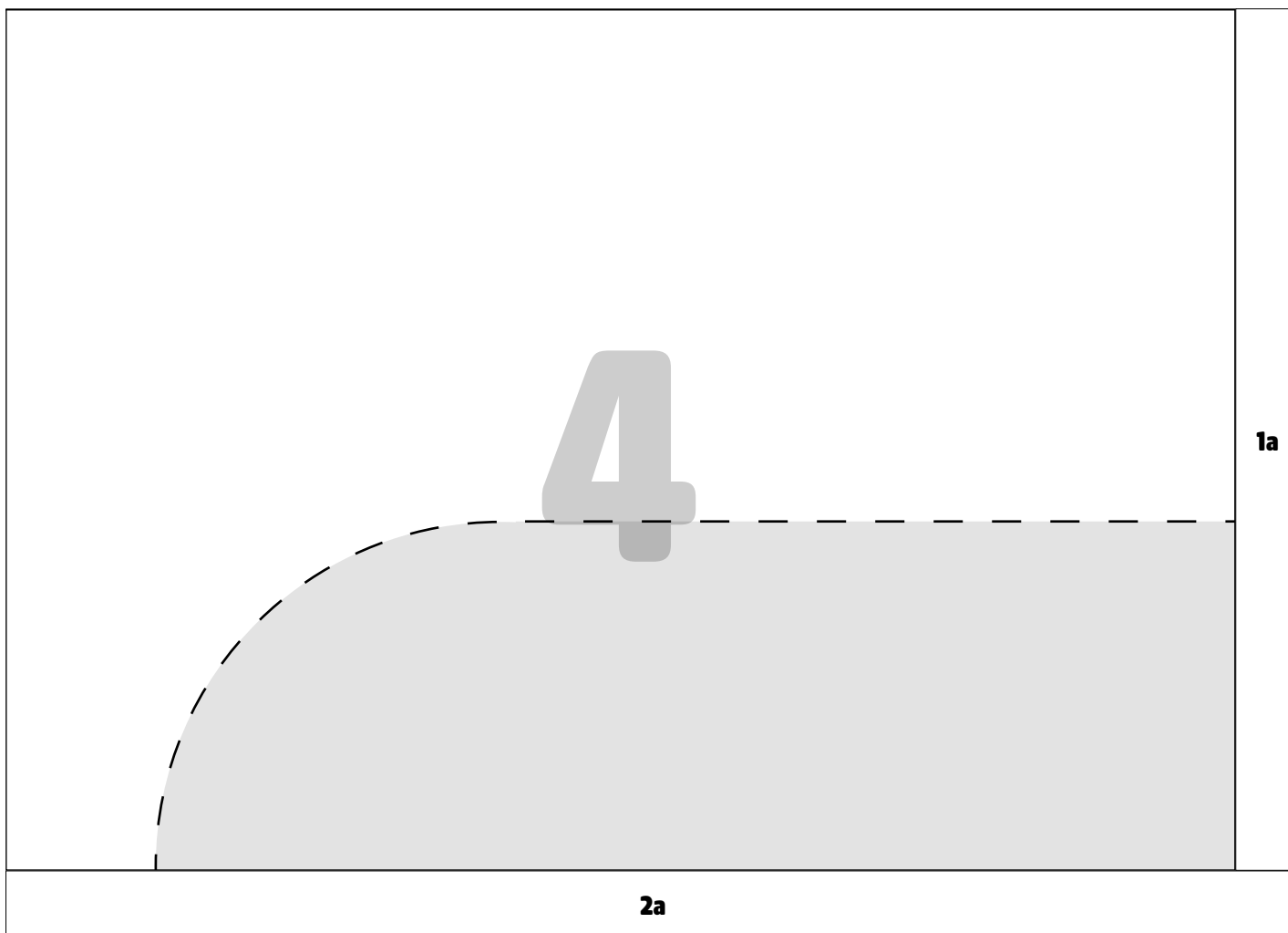


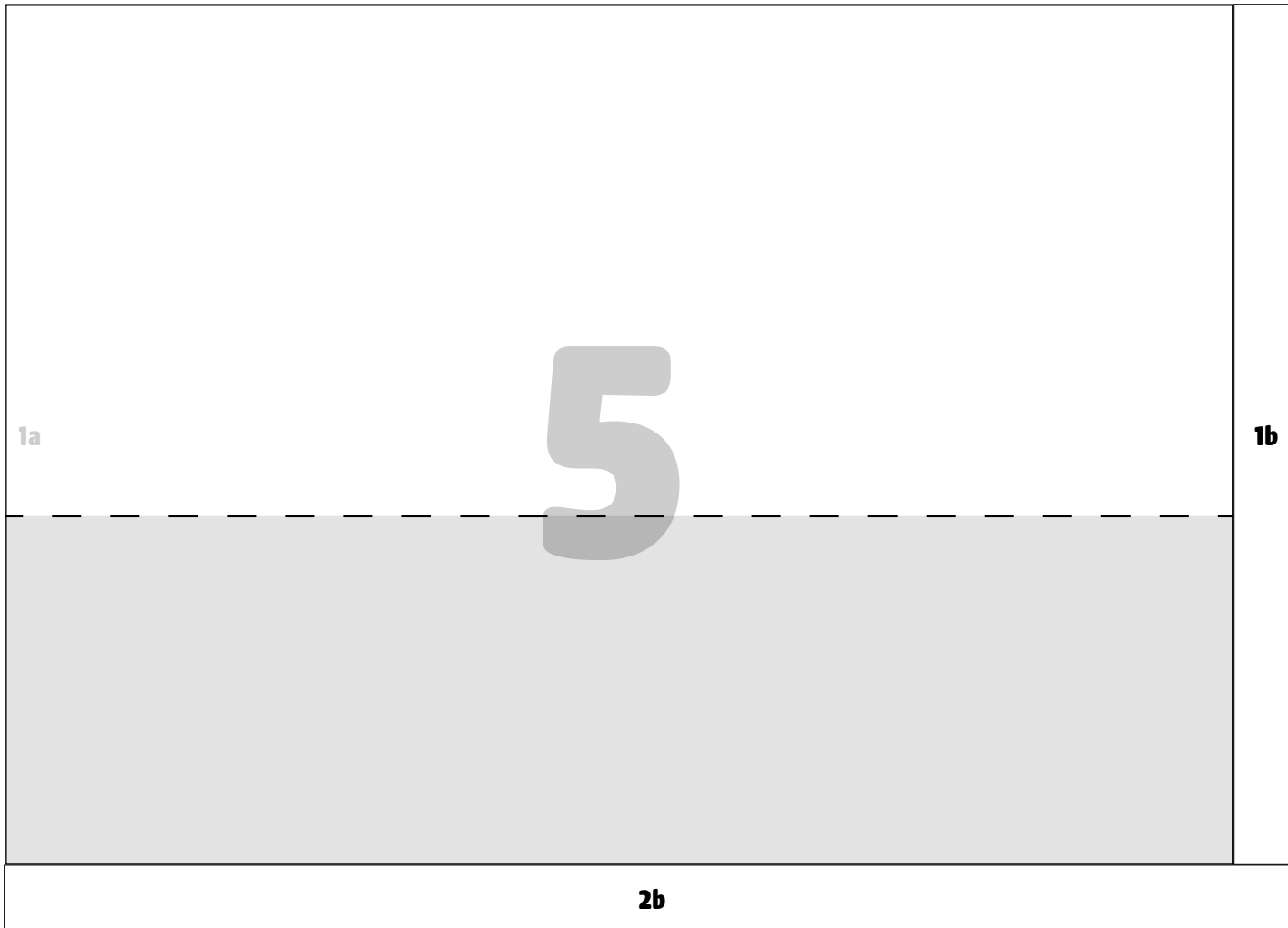


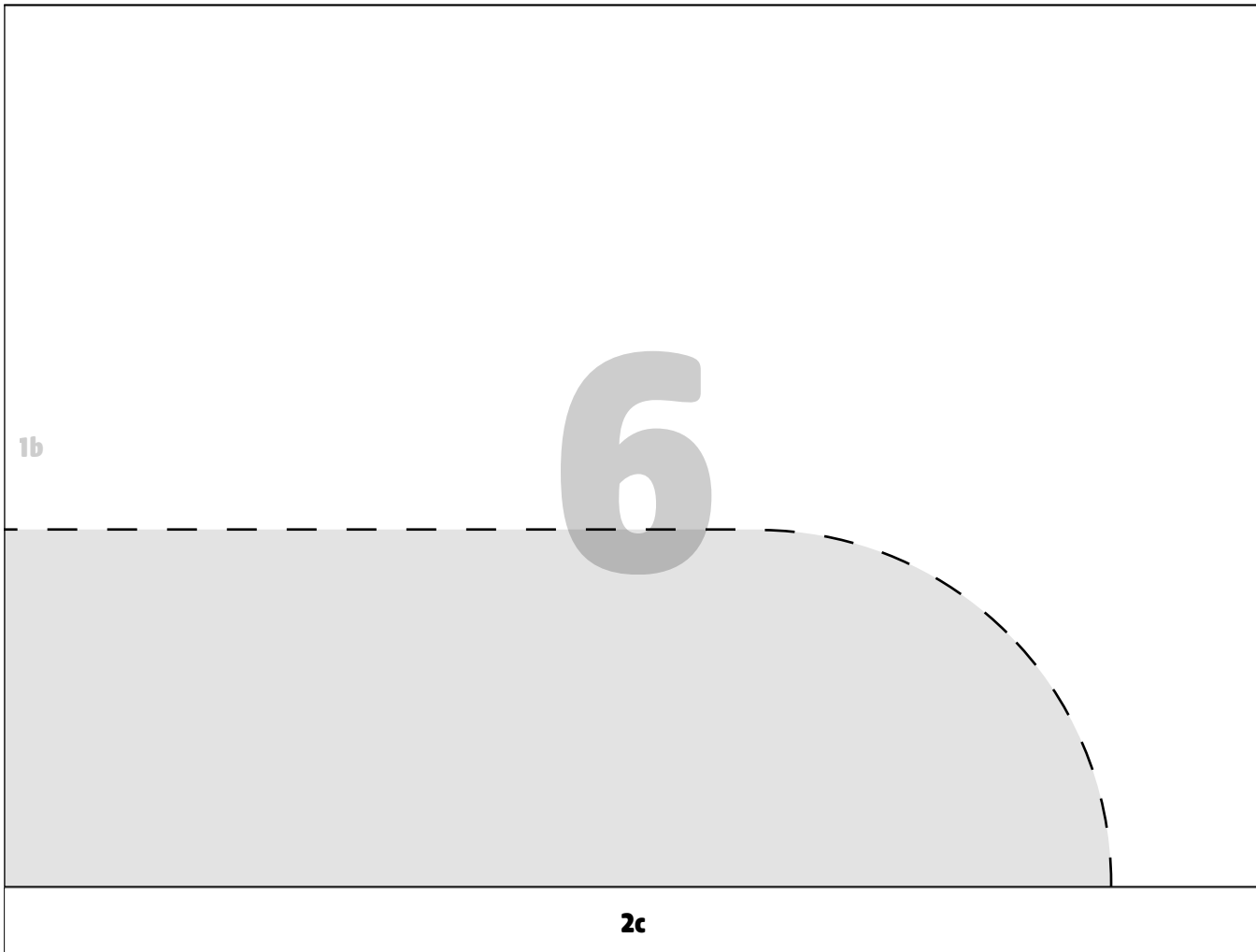


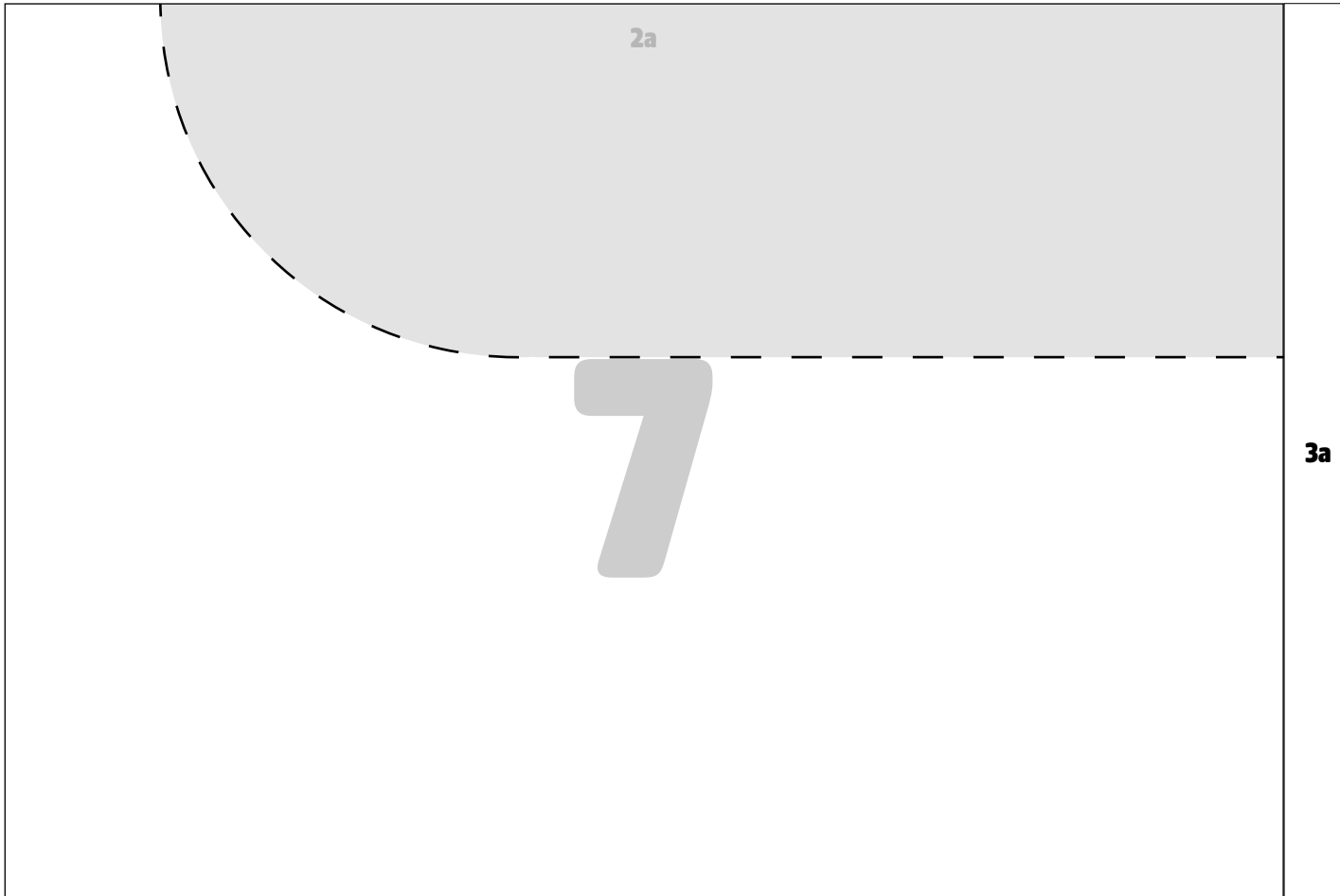
1b

3









2b

3a

8

3b

